

2018年1月24日

## 金属プレス加工 3級国家認定試験の講習募集

インドネシア金型工業会  
会長 高橋 誠

日頃は、インドネシア金型工業会 (IMDIA) に対しましてご支援・ご協力を頂きまして、誠にありがとうございます。

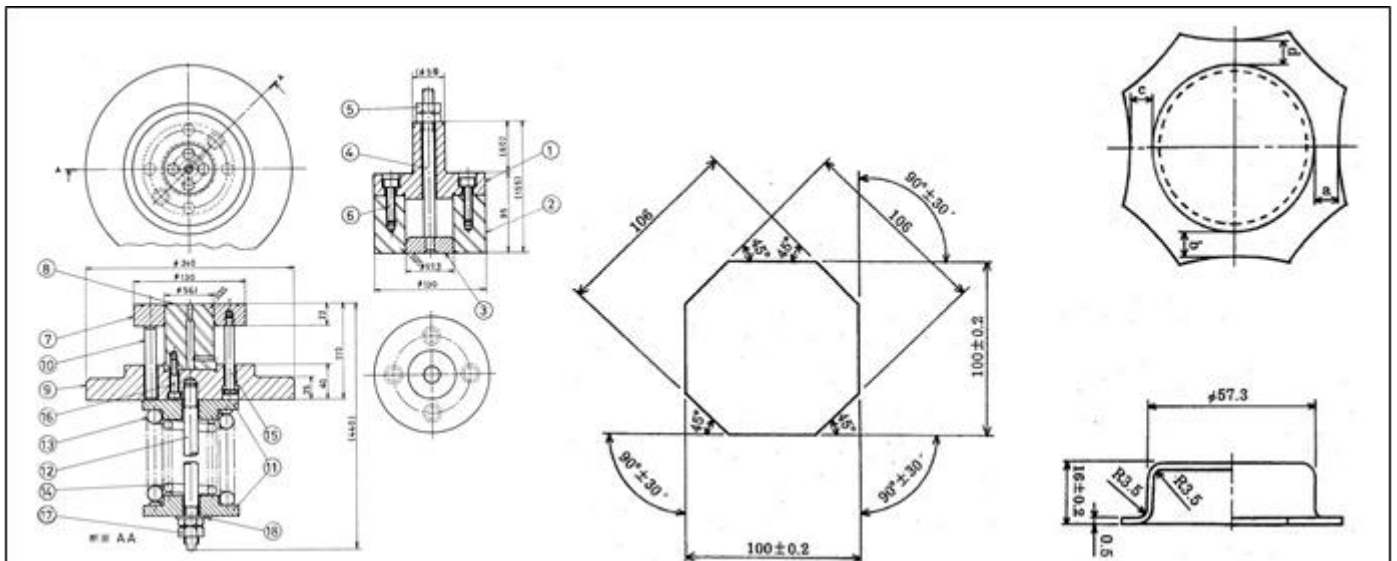
インドネシア国家認定実施委員会の決定により、3月1日より2日まで国家認定試験金属プレス加工3級が実施予定となっております。

それに先立ちまして、IMDIA と Panasonic Manufacturing Indonesia の支援によりまして、金属プレス加工の実技トレーニングを以下の予定にて実施しますので、皆様方のご参加をお願いします。

参加の方は、そのまま国家認定試験金属プレス加工3級の実技試験を受けて頂き、合格者には引き続き2級の実技試験を受けて頂きます。

### 1. 3級金属プレス加工実技試験、試験時間1時間(打ち切り時間1時間半)

下記の金型を組み立てて、プレスにセットし心出しを行ってから、中央の材料を使用して、3個生産をおこない、指定された寸法内に絞り深さを調整して行う。



2. 3級募集人員16名(応募が16名以上の場合は能力試験とアンケートを実施します。)

3. 募集期間: 1月24日(水)~2月12日(月)12時まで

4. 能力試験: 2月13日(火)14:00~15:00, 場所: YMG

5. 訓練開始: 2月26日(月)~28日(水)、後日連絡しますが、一人2日程度を予定(ローカルインストラクター)

6. 訓練・認定試験場所: Panasonic Manufacturing Indonesia PE Department

7.PIC:Mr. Badruddin (Panasonic Manufacturing Indonesia)

8.講習・認定試験

- 1) 学科講習:2018年2月26(月)
- 2) 実習講習:2018年2月27(火)&28日(水)
- 3) 3級国家認定実習試験:2018年3月1日(木)~2日(金)
- 4) 3級国家認定学科試験:継続情報

9. 会費:Rp 350.000,- / 人 (国家認定試験料) (非会員 RP 1,000,000/人)

応募者数:会費により以下の応募人員となります。

年会費	2,000,000	3,000,000	4,000,000	5,000,000
応募者数	1名	2名	3名	4名

個人会員は対象外とさせていただきます。

-----募集用紙-----

返事 Ms.Cipty Fax No. 021-8717864、メール No. [cipty@imdia.or.id](mailto:cipty@imdia.or.id)

会社名 :

No.	氏名	E-Mail No.	HP No.
1			
2			
3			
4			

2018年2月12日 12時までに返送をお願いします。