

Yth. Anggota IMDIA

Hal: Pelaksanaan Ujian Sertifikasi Nasional untuk Metal Press Work Level 3

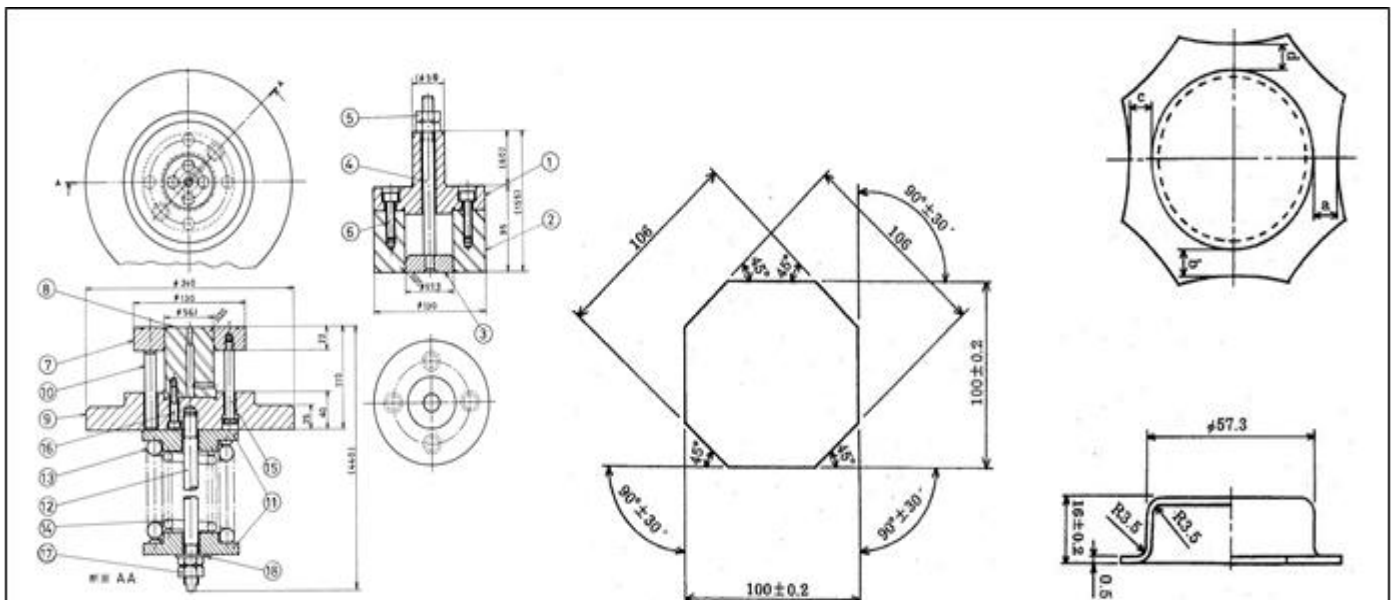
Kami ucapkan terima kasih atas bantuan dan kerjasama yang telah diberikan kepada IMDIA selama ini.

Rencananya akan dilaksanakan ujian praktek sertifikasi nasional Metal Press Work level 3 pada tgl 1 – 2 Maret 2018.

Berkat dukungan dari IMDIA dan Panasonic Manufacturing Indonesia, sebelumnya akan dilaksanakan training praktek terlebih dahulu, dimohonkan partisipasinya.

Bagi peserta yang mengikuti pelatihan praktek nantinya akan langsung mengikuti ujian praktek sertifikasi nasional level 3 Metal Press Work. Kalau peserta lulus di level 3, selanjutnya akan langsung diterima level 2 praktek.

1. Ujian seritifikasi praktek Metal Press Work level 3, waktu ujian selama 1 jam. Selama 1 jam tersebut meng-assemble die seperti gambar di bawah, melakukan setting press, kemudian dengan menggunakan material melakukan produksi 3 pcs produk dan melakukan penyesuaian kedalaman drawing dengan ukuran tertentu.



2. Batas pendaftaran peserta adalah 16 orang (Kalau peserta lebih dari 16 orang, kami akan melakukan ujian kemampuan dan kuesioner)

3. Waktu pendaftaran dimulai dari tanggal 24 Januari (Rabu) sampai tanggal 12 Februari (Senin) jam 12

4. Ujian kemampuan hari Selasa, 13 Februari jam 14:00~15:00 di YMG

5. Mulai latihan adalah tanggal 26 ~ 28 Februari (Senin ~ Rabu), akan kami informasikan kembali, tetapi rencananya latihan selama 2 hari dengan bantuan 2 orang local instructor

6. Tempat ujian dan latihan adalah Panasonic Manufacturing Indonesia PE Department

7. PIC: Mr. Badruddin (Panasonic Manufacturing Indonesia)

8. Jadwal training dan ujian sertifikasi praktek

- 1) Training teori adalah hari Senin tanggal 26 Februari 2018.
- 2) Training praktek di bagi per-grup (grup A & B) tanggal 27 ~ 28 Februari 2018
- 3) Ujian sertifikasi nasional praktek : Kamis, 1 Maret sampai hari Jumat tgl 2 Maret 2018.
- 4) Ujian sertifikasi nasional teori : informasi lanjutan

9. Biaya : Rp 350.000 (untuk biaya ujian sertifikasi nasional)

Jumlah pendaftar adalah sesuai dengan iuran keanggotaan di bawah ini

Iuran tahunan	2,000,000	3,000,000	4,000,000	5,000,000
Orang pendaftar	1 orang	2 orang	3 orang	4 orang

Kecuali anggota individual

Form Pendaftaran

Balasan melalui email Ms. Cipty (cipty@imdia.or.id) atau melalui Fax 021-871-7864.

Mohon memberikan konfirmasi berpartisipasi atau tidak berpartisipasi sampai dengan **Senin, 12 Februari 2018** pukul 12.00.

Nama Perusahaan :

No.	Nama	E-Mail	HP No.
1			
2			
3			
4			

Jakarta, 24 Januari 2018,

Makoto Takahashi
Ketua IMDIA
(Komite HRD)