

Yth. Anggota IMDIA

Hal: Pelaksanaan Pelatihan Praktek untuk Metal Press Work Level 2

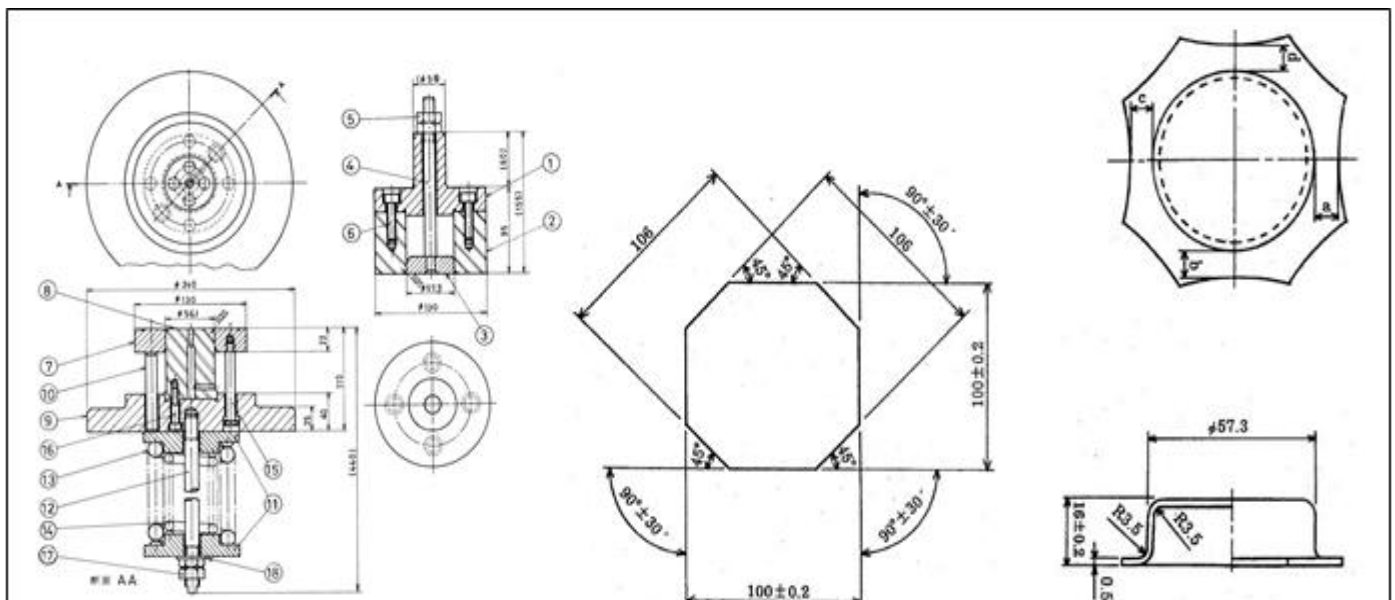
Kami ucapkan terima kasih atas bantuan dan kerjasama yang telah diberikan kepada IMDIA selama ini.

Rencananya akan dilaksanakan ujian praktek sertifikasi nasional Metal Press Work level 2 tgl 20 Februari 2018. Berkat dukungan dari JETRO dan Panasonic Manufacturing Indonesia, sebelumnya akan dilaksanakan pelatihan praktek terlebih dahulu, untuk peserta adalah lulusan level 3 Metal Press Work seperti yang sudah ditentukan dibawah, dimohonkan partisipasinya.

No.	Category	Level	Name	Company Name
1	Metal Press	3	Ahady Kurniawan	Asmo Indonesia
2	Metal Press	3	Mohamad Zarqowi	Astra Honda Motor
3	Metal Press	3	Jamjam Saepul Uyun	H-one Kogi Prima Auto Technologies Indonesia (HK-PATI)
4	Metal Press	3	Saptopo Aji Purnomo	Ito Seisakusho Armada
5	Metal Press	3	Habib M. Abror	Panasonic Manufacturing Indonesia
6	Metal Press	3	Hendra	Toyota Motor Manufacturing Indonesia
7	Metal Press	3	Hariyanto	Toyota Motor Manufacturing Indonesia
8	Metal Press	3	Yusuf	Tekun Asas Sumber Makmur

Bagi peserta yang mengikuti pelatihan assesor nantinya akan langsung mengikuti ujian praktek sertifikasi nasional level 2 Metal Press Work. Peserta lulus di level 2, selanjutnya akan langsung diterima level 1.

1. Ujian seritifikasi praktek Metal Press Work level 2, waktu ujian normal selama 1 jam 15 menit , waktu maksimal 1 jam 45 menit. Sama seperti level 3 yaitu meng-assembly die, setting kemudian menghitung ukuran blank dari dimensi produk, potong material dengan gunting logam, dan membuat 3 pcs produk seperti gbr kanan. Perlu dicatat bahwa bentuk luar dan dimensi kedalaman ditampilkan pada hari ujian.



2. Waktu pendaftaran dimulai dari tanggal 1 Februari (Kamis) sampai tanggal 14 Februari (Rabu) jam 12.00

3. Mulai latihan adalah tanggal 19 Februari (Senin), akan kami informasikan kembali, rencananya latihan dengan bantuan 1 orang expert Jepang

4. Biaya : Rp 350.000,-/peserta (biaya ujian sertifikasi nasional)

5. Tempat ujian dan latihan adalah PT. Panasonic Manufacturing Indonesia PE Department

6. Instruktur adalah Mr. Akihito Itai dari JETRO Expert

7. PIC : Mr. Badruddin Damiri (PT. Panasonic Manufacturing Indonesia)

8. Jadwal latihan dan ujian Metal Press Work level 2

1. Training tgl **19 Februari 2018**
2. Ujian Praktek tgl **20 Februari 2018**
3. Ujian teori tgl **8 Maret 2018 (tentative)**

Form Pendaftaran

Balasan melalui email Ms. Cipty (cipty@imdia.or.id) atau melalui Fax 021-871-7864.

Mohon memberikan konfirmasi berpartisipasi atau tidak berpartisipasi sampai dengan **Rabu, 14 Februari 2018 pukul 12.00.**

Nama Perusahaan =

No.	Nama	E-Mail	HP No.
1			
2			
3			
4			

Jakarta, 1 Februari 2018,

Makoto Takahashi
Ketua IMDIA
(Komite HRD)